


## GEAR SHIFTER

FOR PC (Windows 7/ 8/ 10/ 11), PXN BASE

   : PXNgame

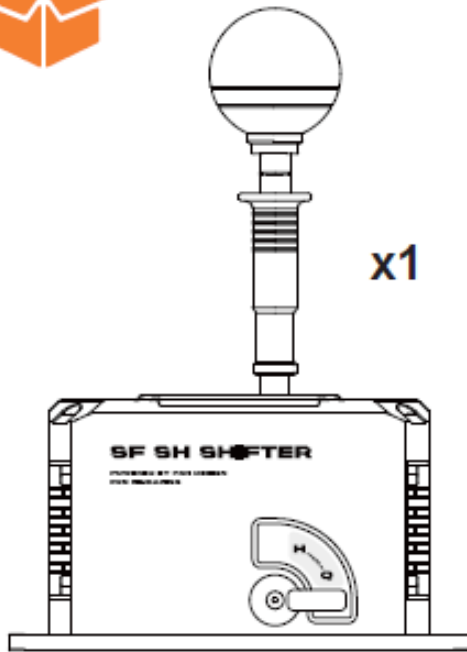
 YouTube : PXN Official

 Discord : PXN

## Návod

### UPOZORNENIE

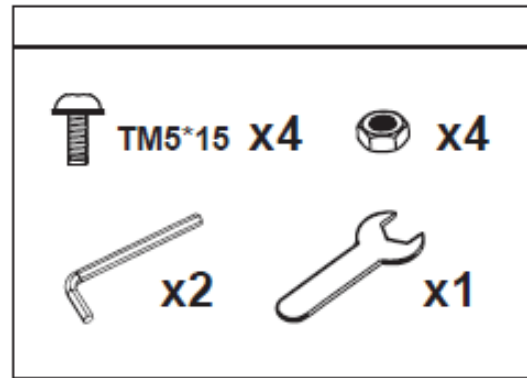
- Pred použitím produktu, prosím, si dôkladne prečítajte tento manuál.
- Vyhnite sa silným vibráciám a nespadnite produkt.
- Nerozoberajte, neupravujte ani neopravujte produkt sami.
- Nedovoľte, aby voda alebo iné tekutiny prenikli do produktu, aby ste predišli poškodeniu.
- Vyhnite sa skladovaniu vo vlhkých prostrediach, pri vysokých teplotách alebo v prostredí s olejovými výparmi.
- Pri pripájaní a odpájaní produktu zaobchádzajte opatrne.
- Tento produkt nie je vhodný pre deti mladšie ako 6 rokov (malé časti môžu predstavovať riziko udusenía).
- Deti by mali produkt používať len pod dohľadom dospelých.



x1



x1



TM5\*15 x4



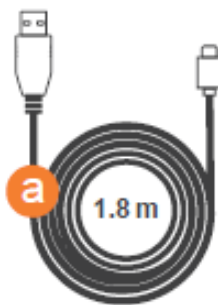
x4



x2



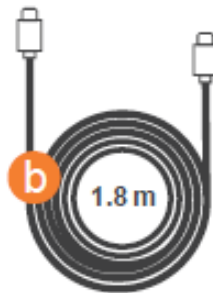
x1



a

1.8 m

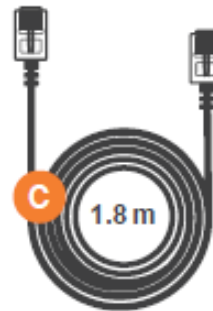
x1



b

1.8 m

x1



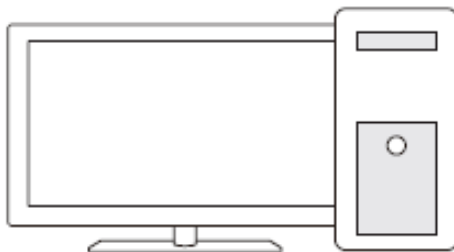
c

1.8 m

x1

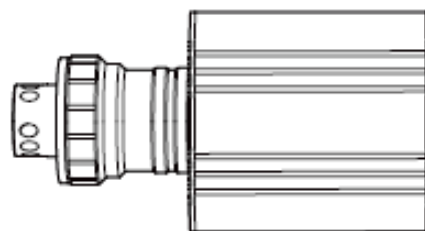


FOR



PC (Windows 7/ 8/ 10/ 11)

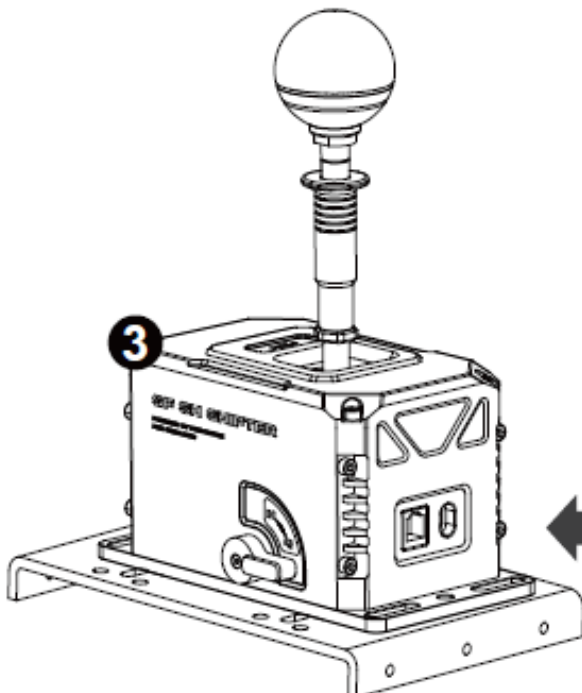
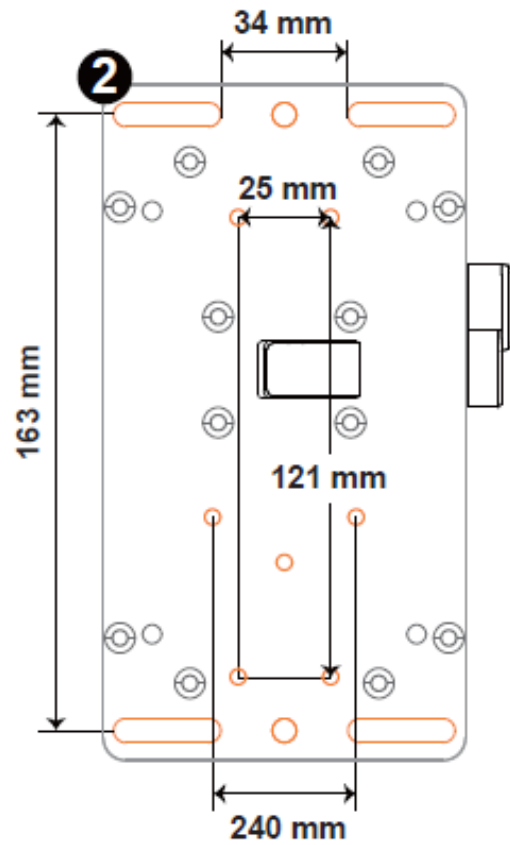
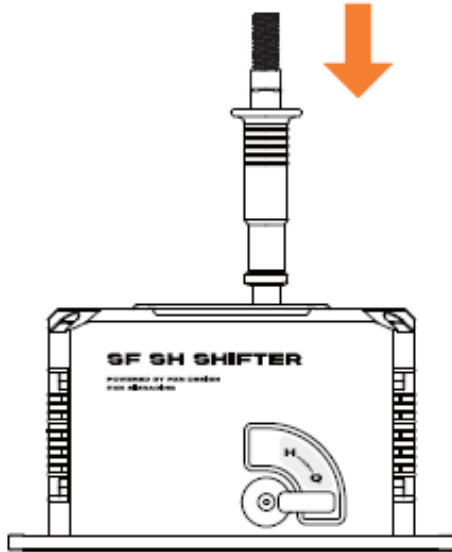
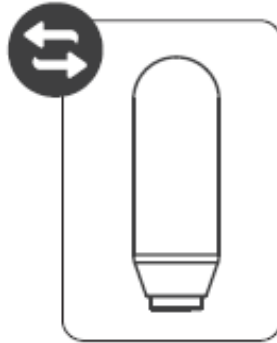
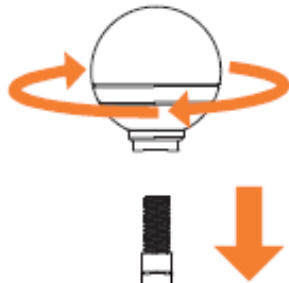
FOR




PXN Base

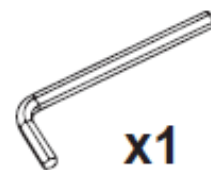


1



 TM5\*15 X4

 X4

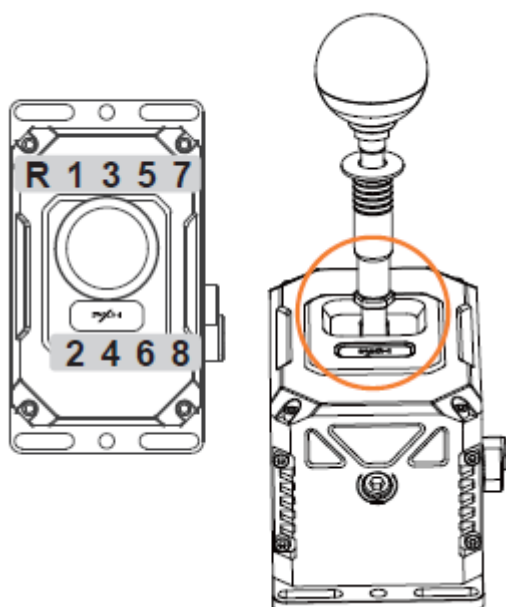
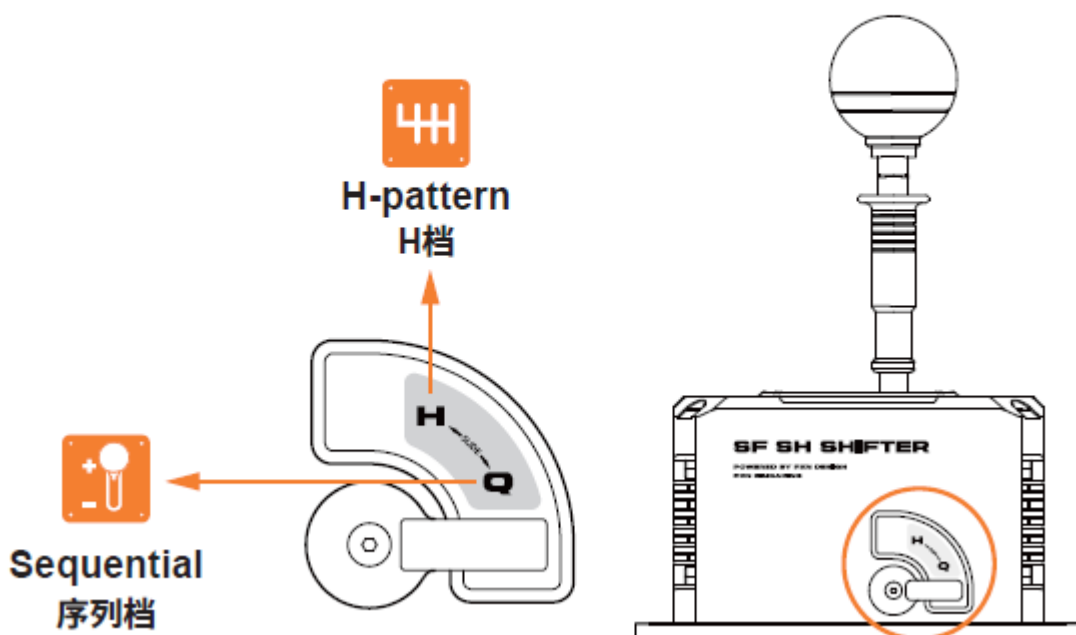


# SEKVENČNÝ/H- REŽIM

Radiaca páka musí byť potiahnutá hore pred zaradením do 7., 8. a spätného chodu (R).

## SEQUENTIAL/ H-PATTERN MODES 序列档/ H档切换

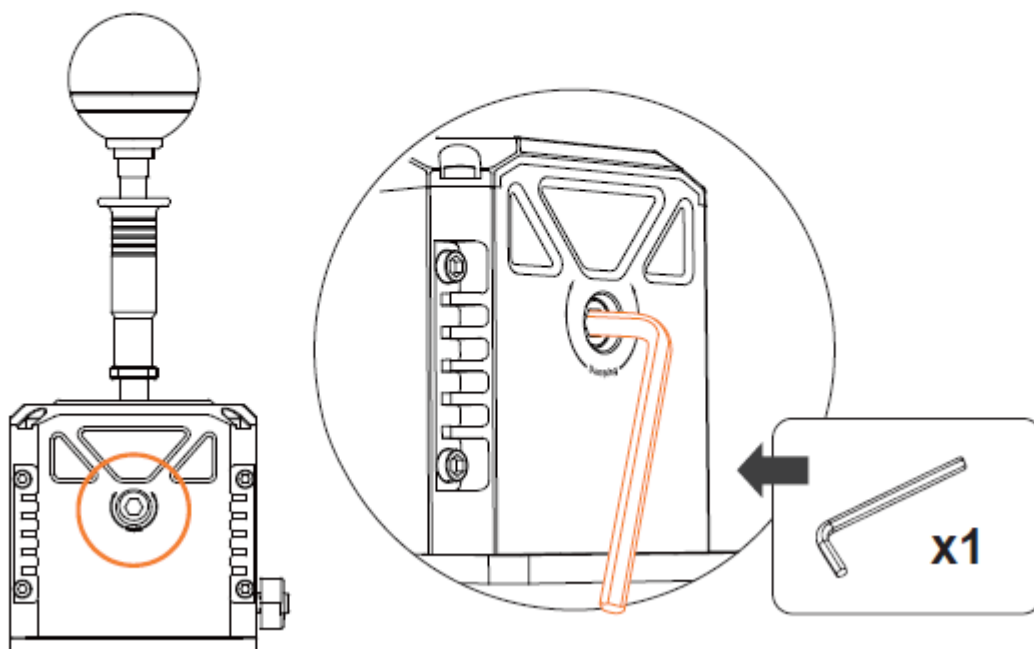
---



## NASTAVENIE SILY POSUNU

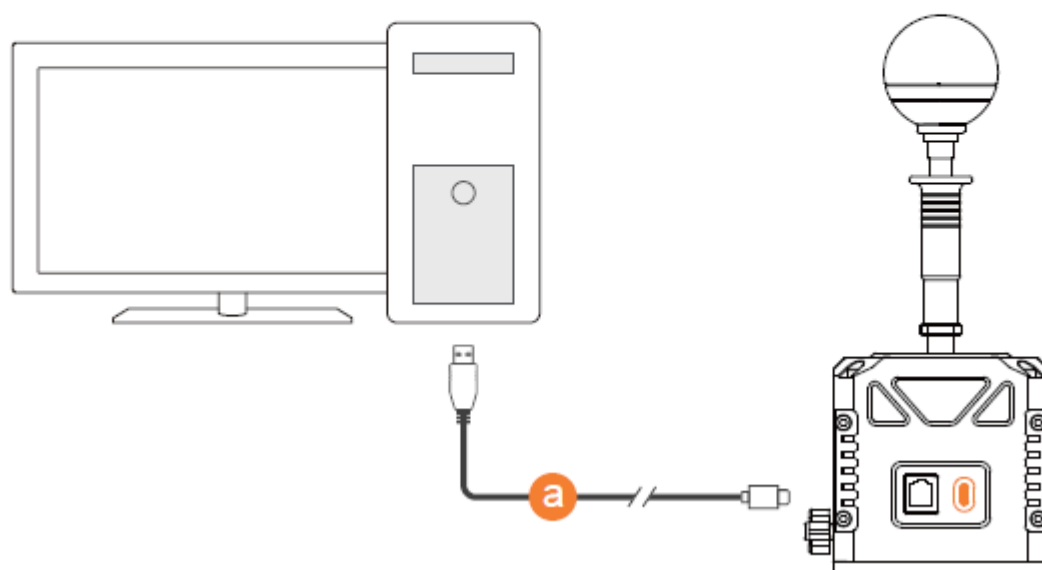
### + - FORCE ADJUSTMENT OF GEAR SHIFTING 档位力度调节

---



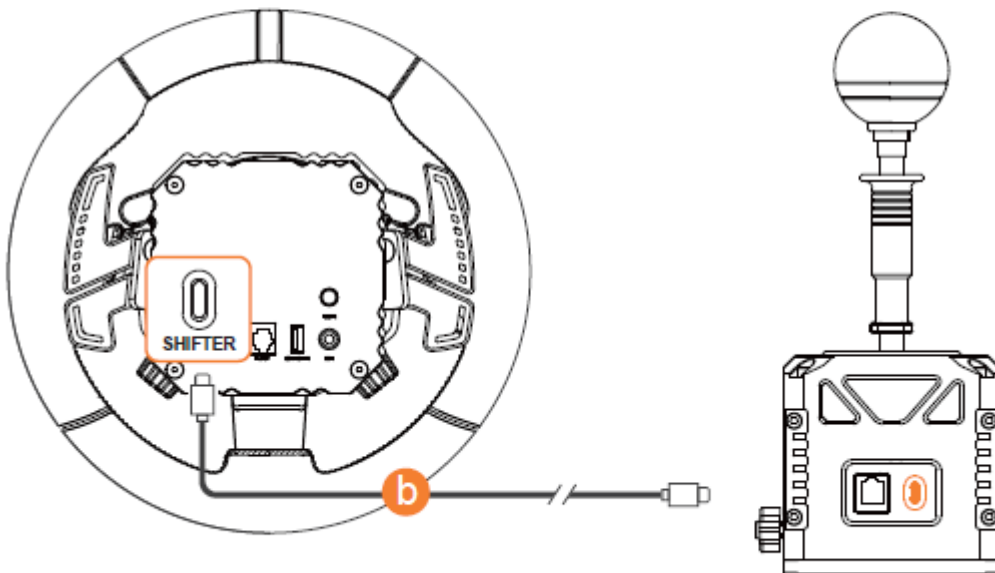
### USE ON PC

---



## USE ON PXN BASE

---



### Model špecifikácie produktu

- SF SH

**spôsob pripojenia** - káblové pripojenie

**USB napájanie** - 5V

**Rozmery balenia** - približne 248\*143\*285mm

**USB pracovný prúd** - ≤50mA

**Rozmery produktu** - približne 175\*105\*257mm

**Prevádzková teplota** - 10-40°C

**Hmotnosť produktu** - približne 2320g

**Prevádzková vlhkosť** - 20-80%

**Značka:** PXN / **Model:** SF SH

**Názov produktu:** Radiaca páka

**Značka:** Shenzhen PXN Electronics Technology Co., Ltd

**Krajina pôvodu:** Čína

**Webstránka:** www.e-pxn.com

**Podpora email:** support@e-pxn.com

**Adresa výrobcu:** 1701-1706(01), budova 8, záhrada Zhongxi Xiangbinshan, komunita Fenghuanggang, ulica Xixiang, okres Baoan, Shenzhen, Čína



**Zástupce v EU (EC REP)**

EUREP GmbH

Unterlettenweg 1a85051 Ingolstadt Nemecko+49 841 8869 7744eurep@eurep-gmbh.com

"PXN" je registrovaná ochranná známka spoločnosti Shenzhen PXN Electronics Technology Co., Ltd

#### **Vyhlásenie o súlade s FCC:**

Toto zariadenie spĺňa časť 15 pravidiel FCC. Prevádzka podlieha nasledujúcim dvom podmienkam:

1. Toto zariadenie nemusí spôsobovať škodlivé rušenie, a
2. Toto zariadenie musí akceptovať akékoľvek rušenie, vrátane rušenia, ktoré môže spôsobiť nežiaducu prevádzku.

Poznámka: Toto zariadenie bolo testované a zistilo sa, že spĺňa limity pre digitálne zariadenie triedy B v súlade s časťou 15 pravidiel FCC. Tieto limity sú navrhnuté tak, aby poskytovali primeranú ochranu pred škodlivým rušením v rezidenčných inštaláciách. Toto zariadenie generuje, využíva a môže vyžarovať rádiovú frekvenčnú energiu a ak nie je nainštalované a používané v súlade s pokynmi, môže spôsobiť škodlivé rušenie rádiovkej komunikácie.

